

SOLUS 9

Solus 9 ist eine Arbeitsplatzleuchte mit Hochleistungs-LED, deren Lichtausbeute mit einer konventionellen 50-W-Halogenlampe vergleichbar ist. Allerdings ist der Energieverbrauch mit einer Einsparung von ca. 85 % deutlich geringer.

Zu den Standardmerkmalen gehören Dimmerfunktion und Schutzart IP65 bei Niedervoltmodellen. Damit ist die Leuchte für unterschiedlichste Anwendungen geeignet. Der biegsame Sunnex-Schwanenhals ermöglicht vibrationsfestes Positionieren. Die LED-Lampe gibt praktisch keine Wärme ab.

Auf die Kundenbedürfnisse zugeschnittene Versionen auf Anfrage.

Merkmale:

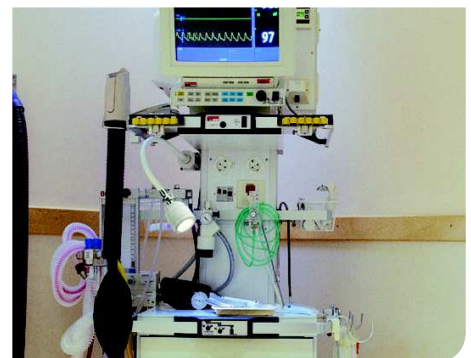
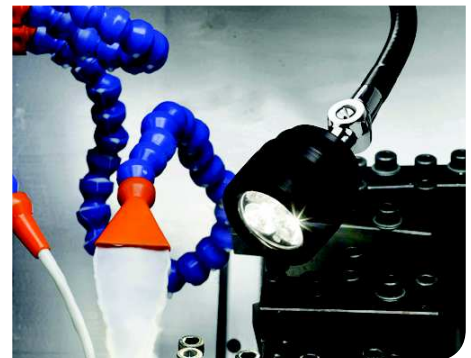
- Multifunktionslampe
- Beleuchtungsstärke bis zu 36.000 Lux bei 50 cm Abstand
- geringer Energieverbrauch (6 W)
- Farbwiedergabeindex (CRI): 92 für farbkritische Anwendungen geeignet
- IP65 bei Niedervoltmodellen
- Dimmer im langlebigen Aluminium Leuchtenkopf

Anwendungsbereiche:

- Industriekunden mit Bedarf an Arbeitsplatzleuchten mit gebündelter Lichtstärke
- Kunden mit speziellem Dimmbedarf im Hochleistungssegment

Vorteile:

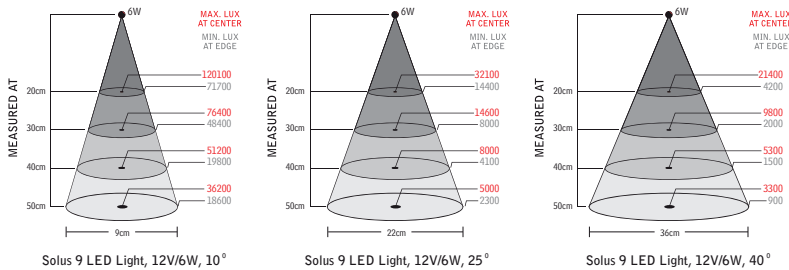
- einfache Positionierung durch biegsamen Schwanenhals
- robuste Konstruktion
- hohe Qualität



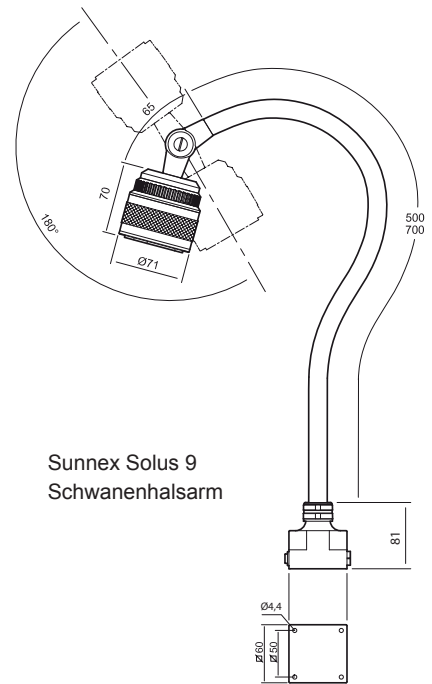


Technische Daten

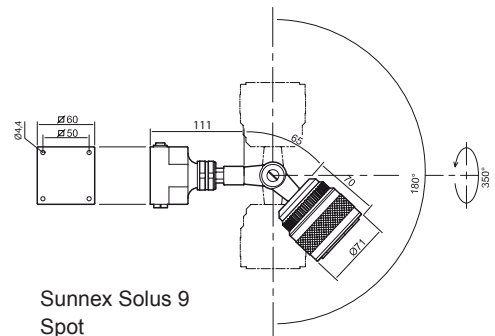
Betriebsspannung	Wechsel-/Gleichspannung 12-24V; 50/60Hz (AC/DC-Adapter 100-240 VAC, IP44)
Energieverbrauch	6 W
Armlänge	500 oder 700 mm
Farbe	schwarz
Farbtemperatur	4000 Kelvin
Schutzart	IP65 (Niedervoltmodelle)
Schutzklasse	Klasse III
Öffnungswinkel	10° Standard (25° oder 40° Optional)
Beleuchtungsstärke	270Lumen, 36.000 Lux bei 50cm Abstand (10°)
Farbwiedergabeindex	CRI: 92
Gewicht	1.1kg (500mm), 1.2kg (700mm)
Lebensdauer	30.000h
Dimmer	Standard



Modell	Arm	Anschluss	Optik	Sonstiges	Artikel
Solus 9	500 mm	12-24V AC/DC	10°	1m Kabel	33310
			25°		33310-25
	700 mm		10°		33330
			25°		33330-25
Solus 9 spot	500 Gewinde	12-24V AC/DC	10°	1m Kabel	33510
			25°		33510-25
	700 Gewinde		10°		33530
			25°		33530-25



Sunnex Solus 9
Schwanenhalsarm



Sunnex Solus 9
Spot

PSU (100-240V~)



AC/DC Adapter für Europa 230V
33901

Montagezubehör



Magnetfuß
12010



Tischfuß
14015



Klemme
14020



Wandhalter
14030

