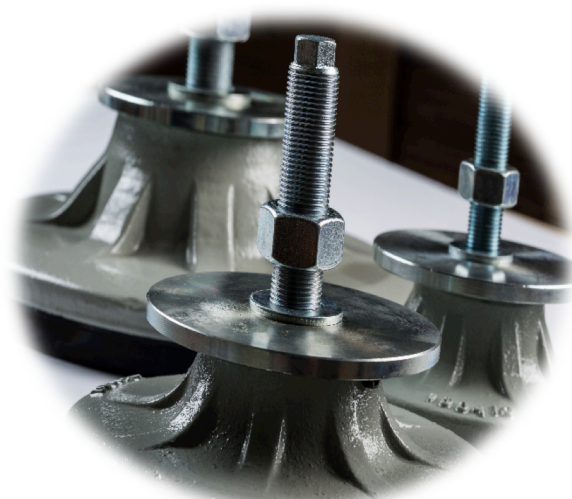


Sunnex MHD



Sunnex MHD ist das Ergebnis einer Marktnachfrage und einer engen Zusammenarbeit mit unseren geschätzten Kunden. Ein kompaktes Design mit praktischer Befestigungslösung und langer Lebensdauer. Sunnex MHD ist eine kosteneffiziente Halterung, die unser Erbe mit hervorragender Schwingungsdämpfung und präziser Nivellierung in sich vereint.

Sunnex MHD besteht aus einem stoßfesten Gehäuse mit einer integrierten speziellen Nitrilgummimischung. Konsistente Kraftverteilung durch unsere robuste und integrierte Druckplatte.

Entwickelt, um herausragende Eigenschaften bei der Stabilisierung und Dämpfung von vertikalen und horizontalen Kräften zu liefern. Hervorragend geeignet für mittelschwere und schwere Maschinen mit hoher Geschwindigkeit.

Vorzüge

- Lasten bis zu 5500 kg, pro Maschinenhalterung
- Gusseisen
- Spezielle Nitrilgummimischung
- Integrierter verzinkter Bolzen mit Präzisionsnivellierung.
- Verzinkte Druckplatte für hohe Stoßdämpfung.

Anwendungen

- Zerspanungsindustrie
- Prozessindustrie
- Press- und Stanzmaschinen
- Extrusionsmaschinen
- Mittelschwere bis schwere Maschinen

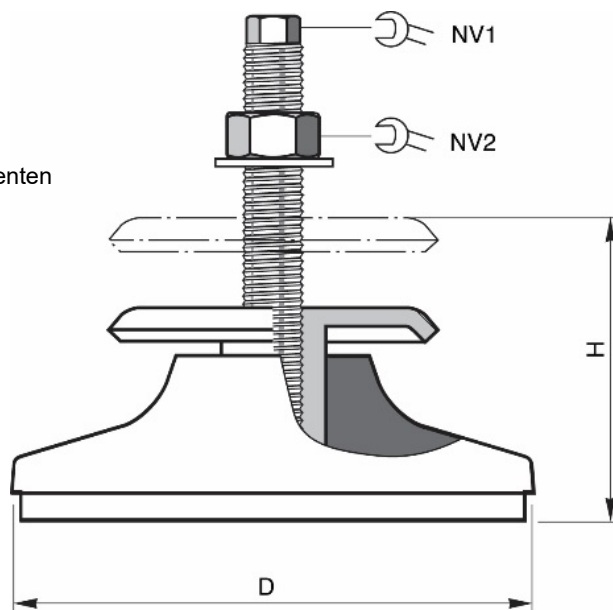
Vorteile

- Ausgezeichnete Anti-Vibration
- Ausgezeichnete Nivellierung
- Ausgezeichnete Reibung zur Oberfläche
- Geräuschreduzierung



Technische Daten MHD

- Gummi: Spezielle Nitrilgummimischung
- Ausführung: Lackiert mit verzinkten Komponenten
- Tragfähigkeit: 500-5500 kg
- Durchmesser, D: 140-240 mm
- Höhe, H: 60-107 mm
- Schlüsselgriff 1, NV1: 12-17 mm
- Schlüsselgriff 2, NV2: 24-36 mm



Modell	Lastbereich daN (kg)	D mm	H mm	Nivellierbolzen	NV1 mm	NV2 mm	Teile-Nr.
MHD 130	500-1500	140	60-78	M16 x 1,5 x 150	12	24	48003
MHD 165	900-2700	174	60-84	M20 x 1,5 x 150	15	30	48006
MHD 190	1500-4000	198	60-84	M20 x 1,5 x 150	15	30	48009
MHD 240	2300-5500	245	80-107	M24 x 2,0 x 150	17	36	48012